



Karosserie Crafter 2006

Body, Carrocería, Carrozzeria, Carrosserie



Nutzfahrzeuge





Karosserie

Maße und Gewichte	4-5	Sitze	22
Stoßfänger vorn/Kotflügel	6-7	Dachträger	24
Motorhaube und Haubenschloss	8	Scheinwerfer und Leuchten	25
Türen	9-13	Hinweisschilder	26
Stoßfänger hinten	14	Akustikmaßnahmen	27
Airbag	15	Hohlraumkonservierung	28
Schalttafel und Anbauteile	16-17	Klebeverbindung	29
Innenraumverkleidung	18-19	Laserschweißen	30
Verglasung	20-21	Karosserie-Reparatur-Gruppe 50, 51, 53	31-35

Body

Dimensions and weights	4-5	Seats	22
Front bumper/Body wings	6-7	Roof rack	24
Bonnet	8	Headlamps and lights	25
Doors	9-13	Notice sticker	26
Rear bumper	14	Acoustic measures	27
Airbag and belt tensioner	15	Cavity sealing	28
Dash panel and ancillaries	16-17	Adhesive joints	29
Interior trim	18-19	Laser welding	30
Glasing	20-21	Body repair group 50, 51, 53	31-35

Carrocería

Dimensiones y pesos/aerodinámica	4-5	Asientos	22
Paragolpes delantero	6-7	Bajos	24
Capó del motor y cerradura del capó	8	Alumbrado	25
Puertas	9-13	Medidas acústicas	26
Paragolpes trasero	14	Uniones pegadas	27
Airbag y pretensor del cinturón de seguridad	15	Conservación de cavidades	28
Tablero de instrumentos y componentes	16-17	Adhesivos	29
Guarnecidos del habitáculo	18-19	Soldadura láser	30
Cristales	20-21	Reparación de carrocería - grupo 50, 51, 53	31-35

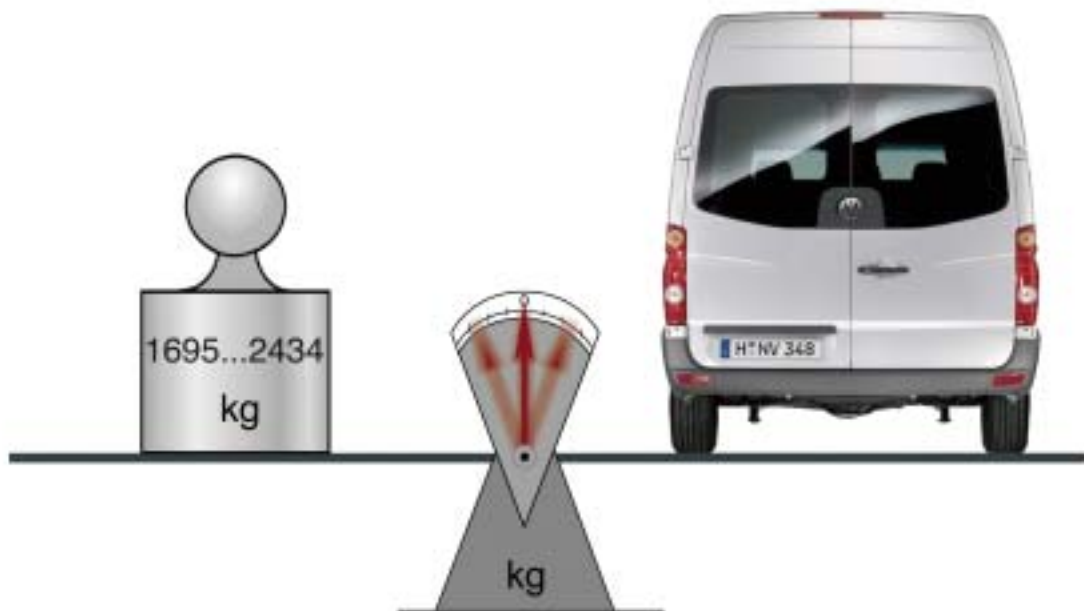
Carrozzeria

Dimensioni e masse/aerodinamica	4-5	Sedili	22
Paraurti anteriori	6-7	Sottoscocca	24
Cofano vano motore e relativa serratura	8	Luci	25
Porte	9-13	Targhette istruzioni	26
Paraurti posteriori	14	Provedimenti riguardanti l'acustica	27
Airbag e pretensionatori	15	Protezione delle cavità	28
Cruscotto e parti applicate	16-17	Connessioni adhesive	29
Rivestimenti abitacolo	18-19	Soldatura laser	30
Vetri	20-21	Carrozzeria -riparazioni - gruppo 50, 51, 53	31-35

Carrosserie

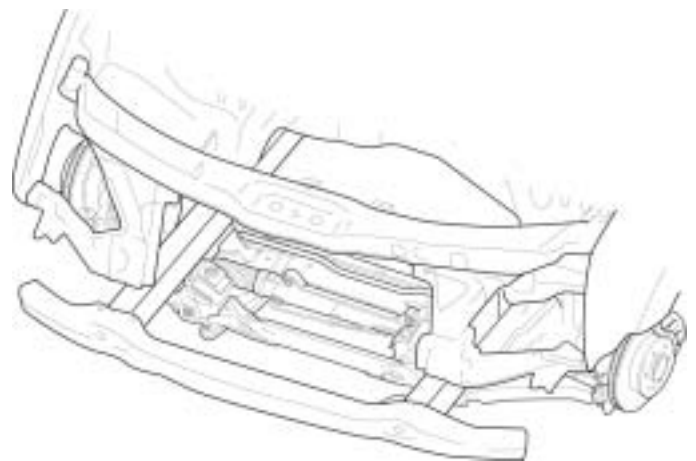
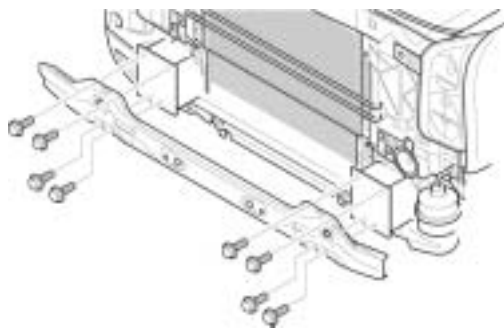
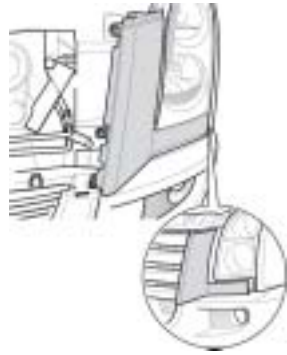
Cotes et poids	4-5	Sièges	22
Pare-chocs avant	6-7	Soubassement	24
Capot-moteur et serrure de capot-moteur	8	Phare	25
Portes	9-13	Plaquettes indicatrices	26
Pare-chocs arrière	14	Mesures d'insonorisation	27
Coussins gonflables et prétensionneurs	15	Protectio des corps creux	28
de sangle	16-17	Assemblages par collage	29
Tableau de bord et pièces boulonnées	18-19	Le soudage au laser	30
Garniture et habillages dans l'habitacle	20-21	Groupe de réparation carrosserie 50, 51, 53	31-35
Vitrages			

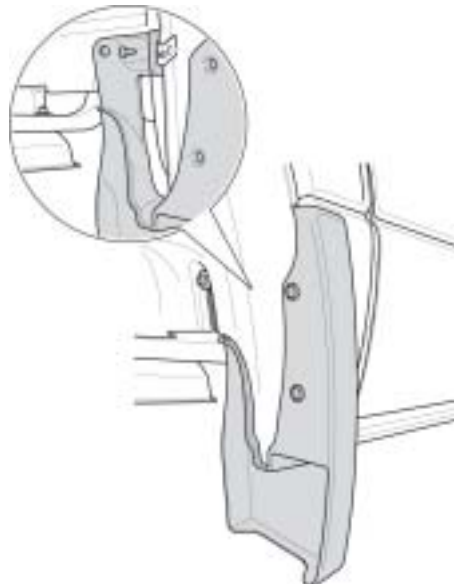
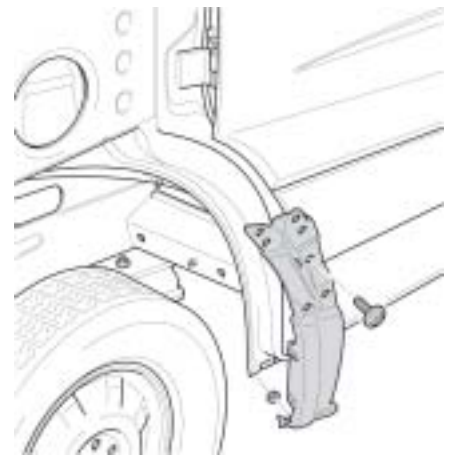
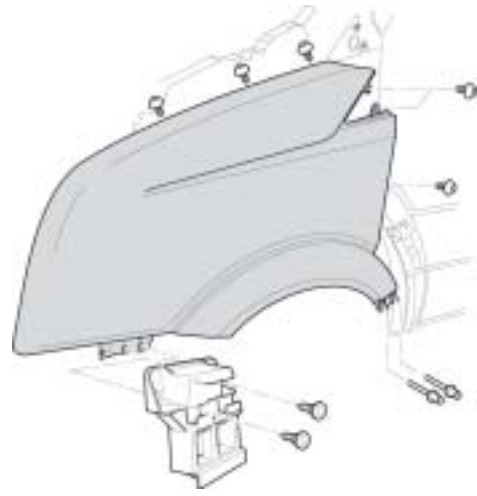
Karosserie



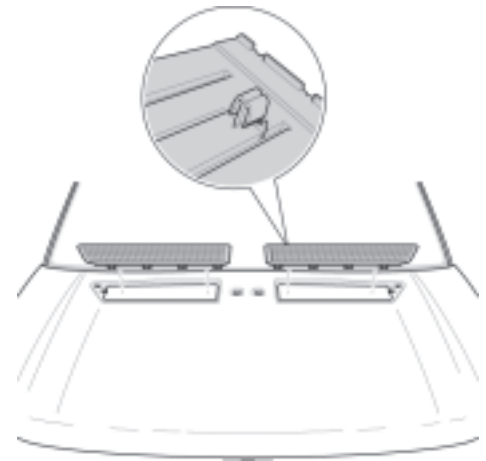


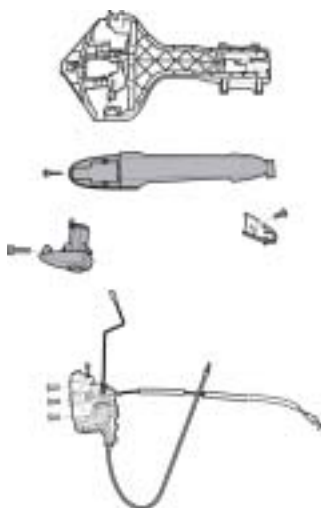
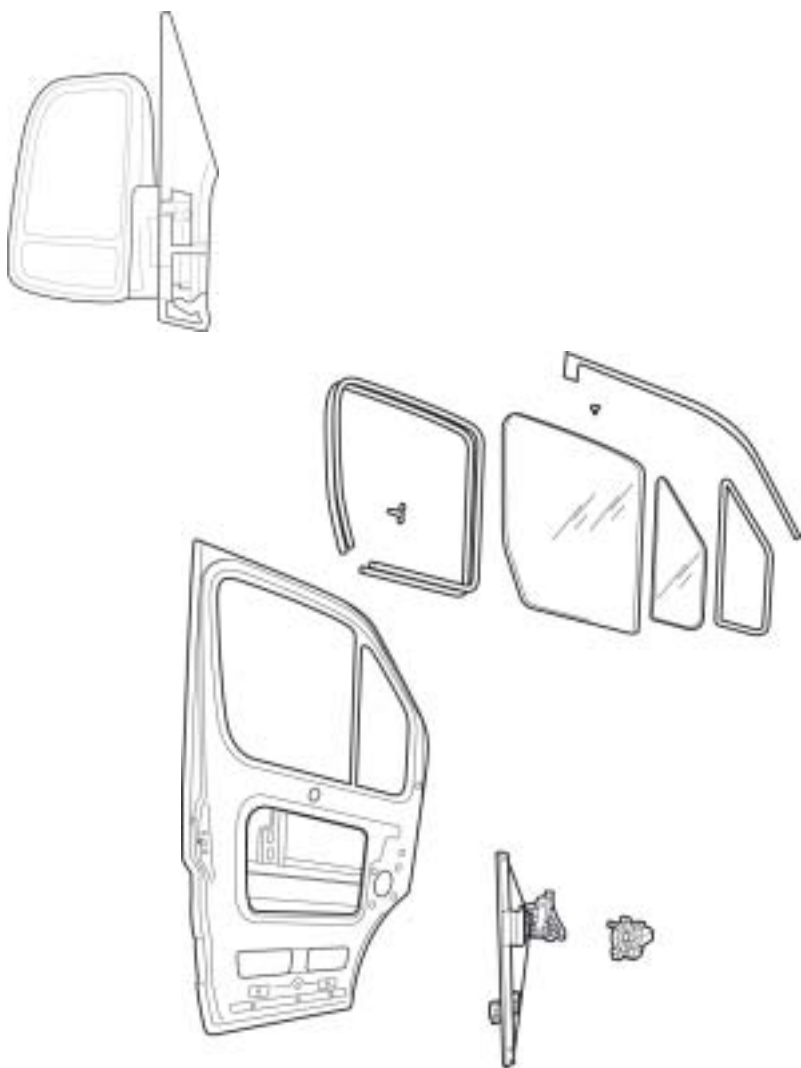
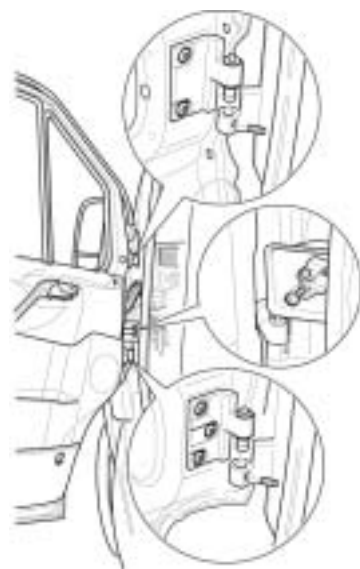
Karosserie



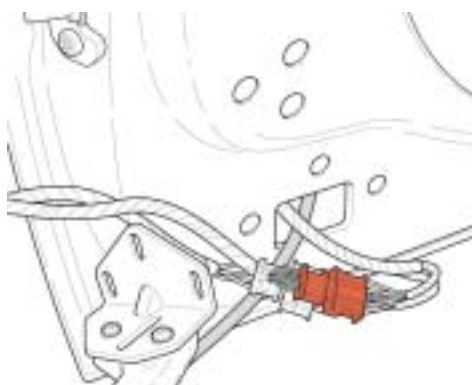
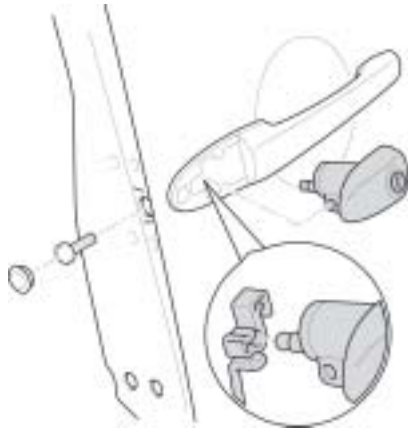
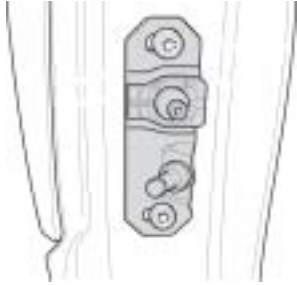


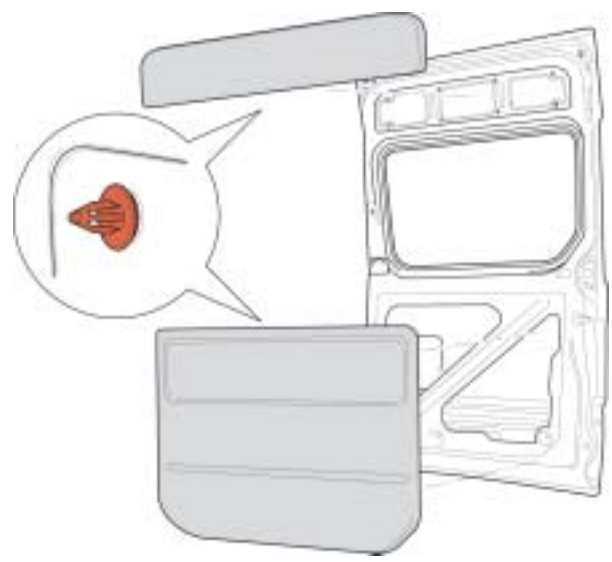
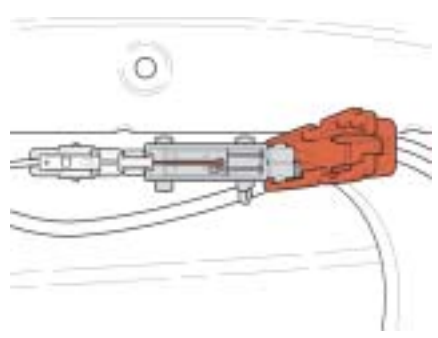
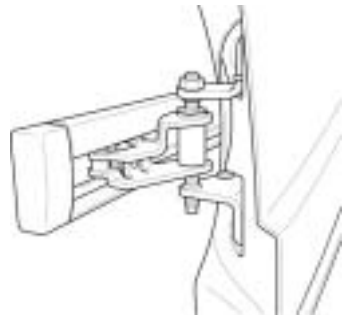
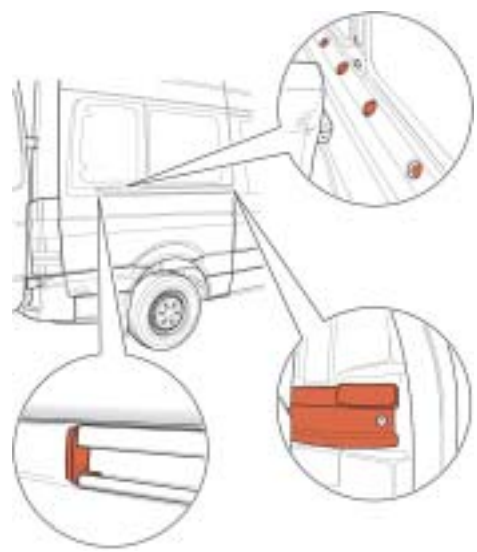
Karosserie



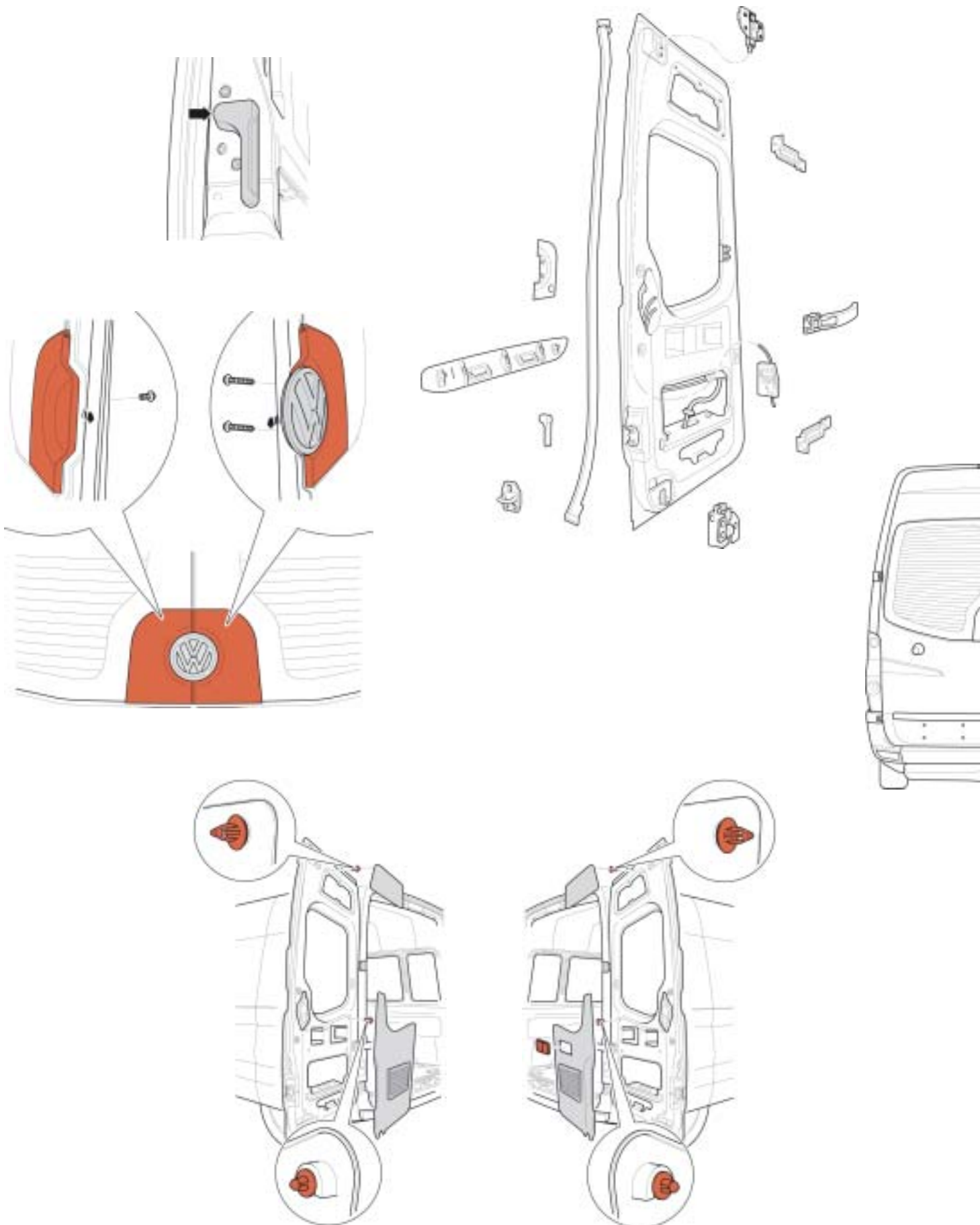


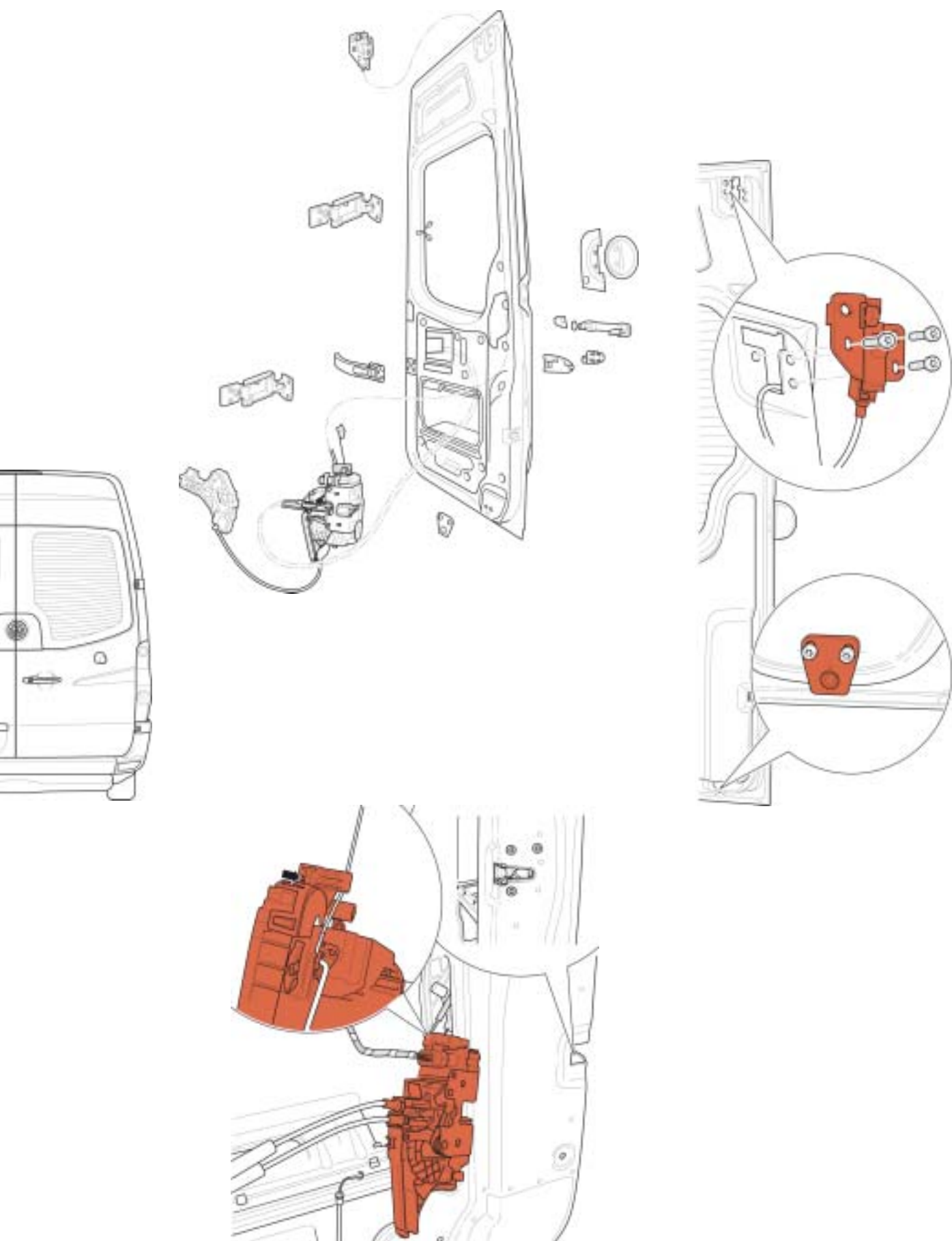
Karosserie



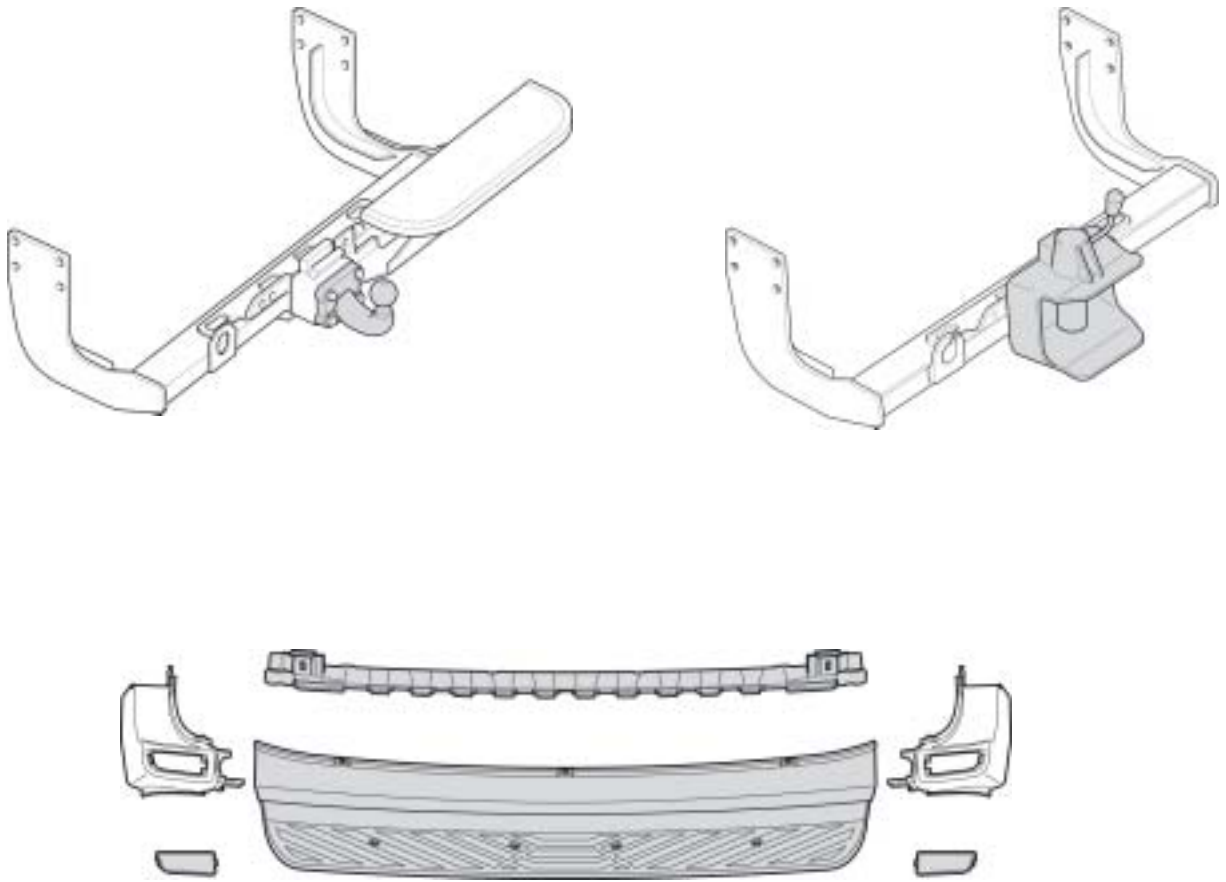


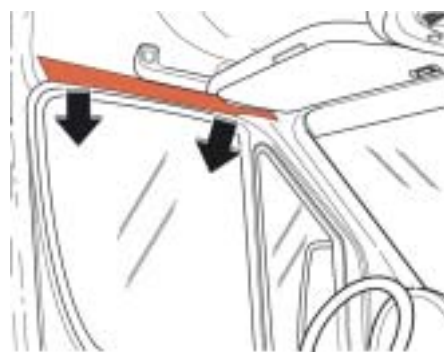
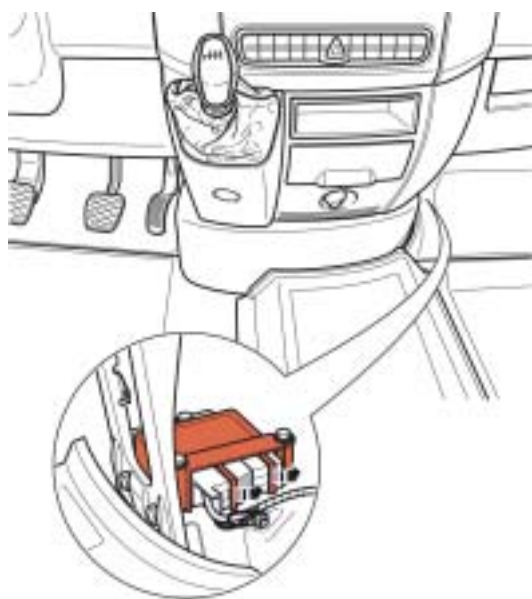
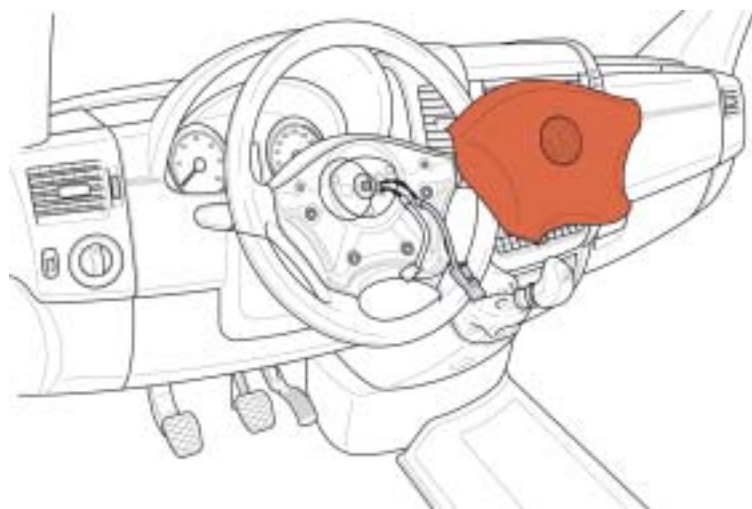
Karosserie



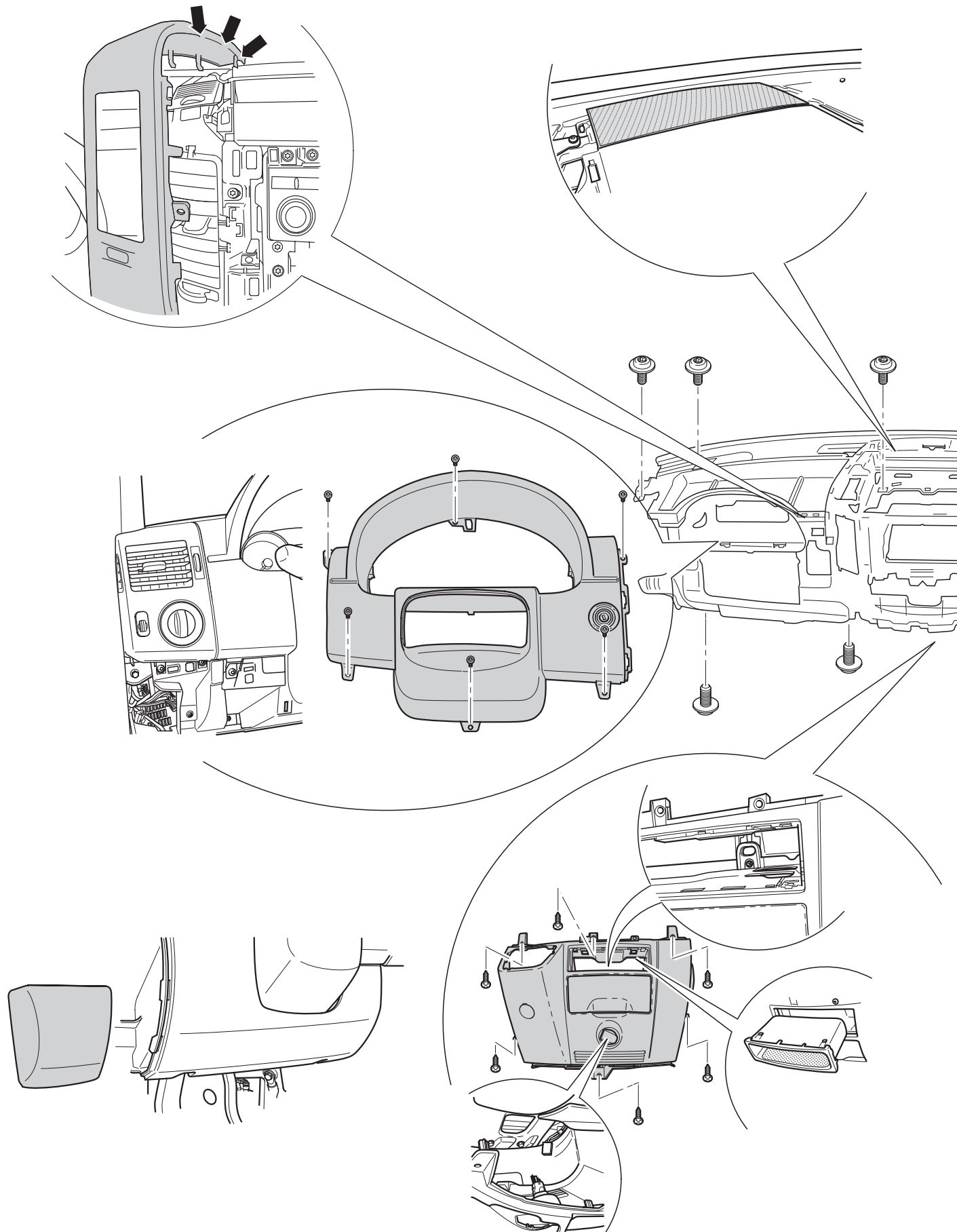


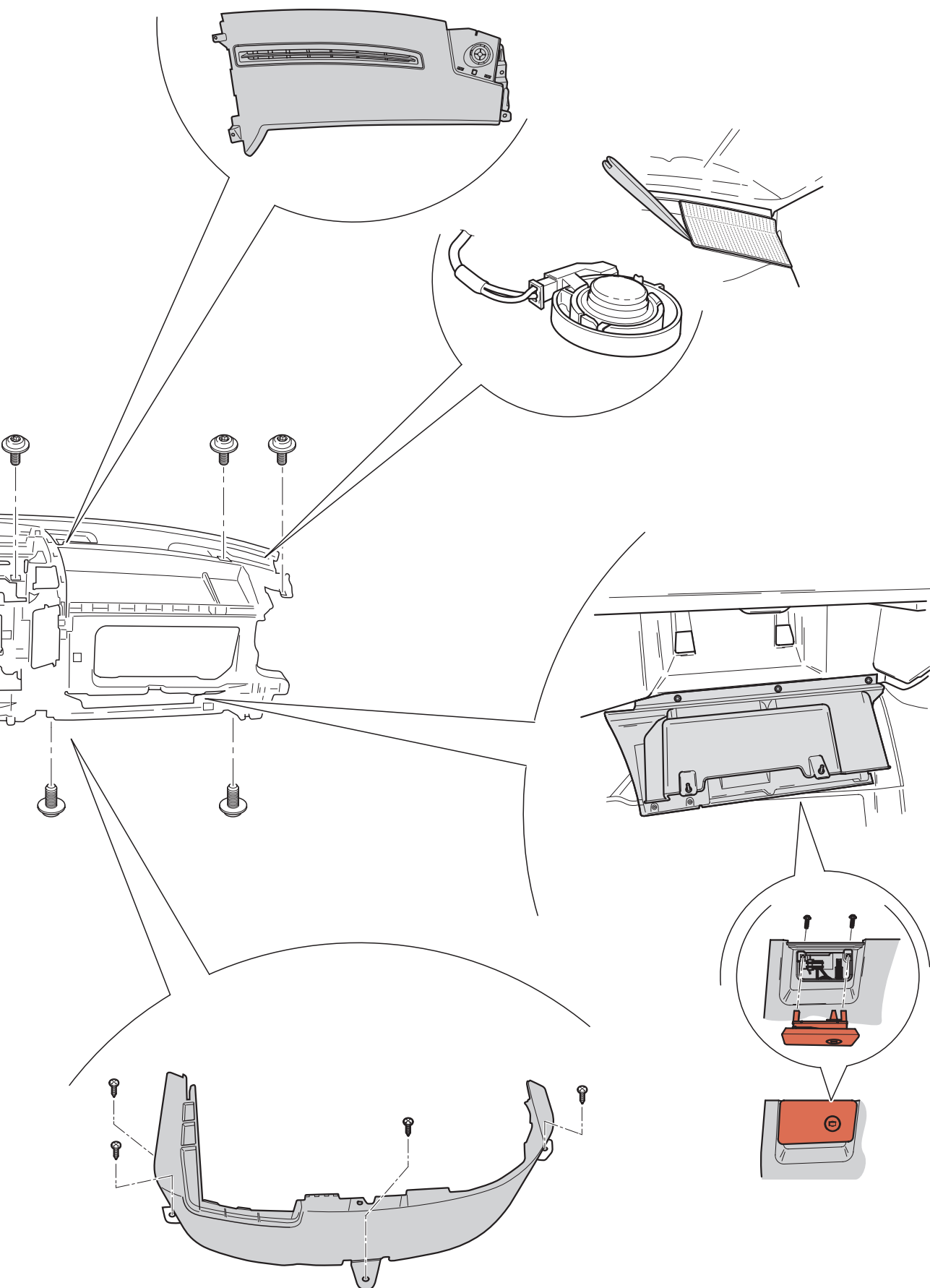
Karosserie



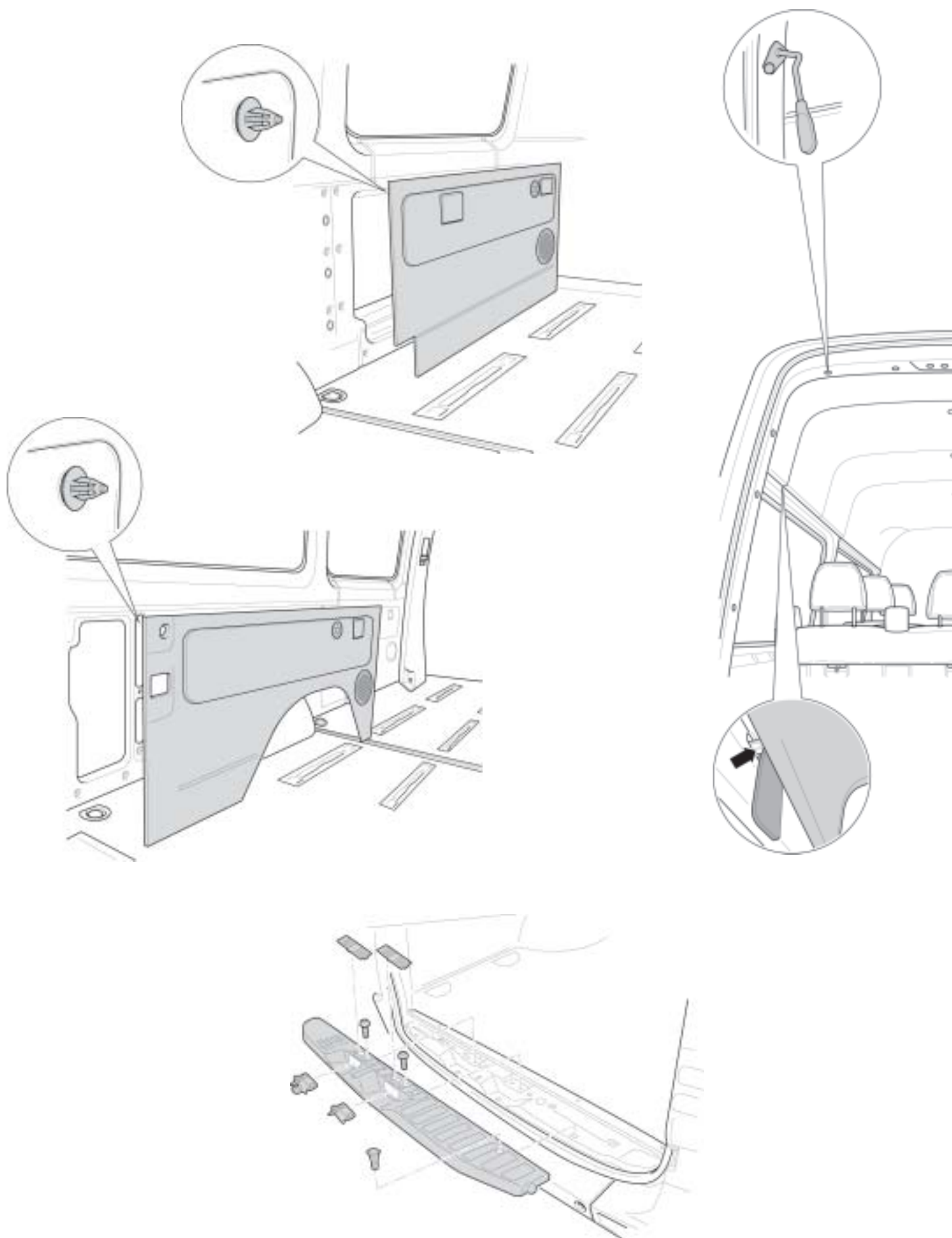


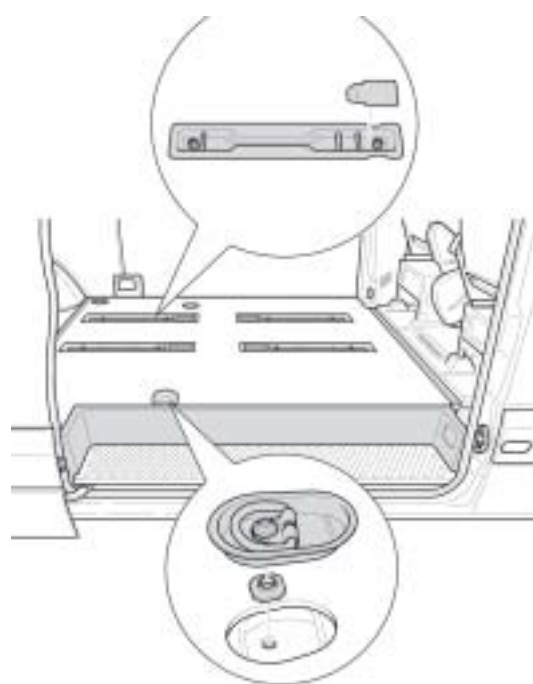
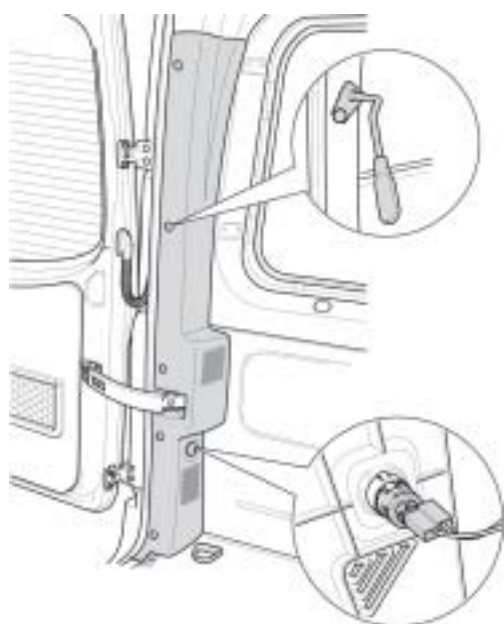
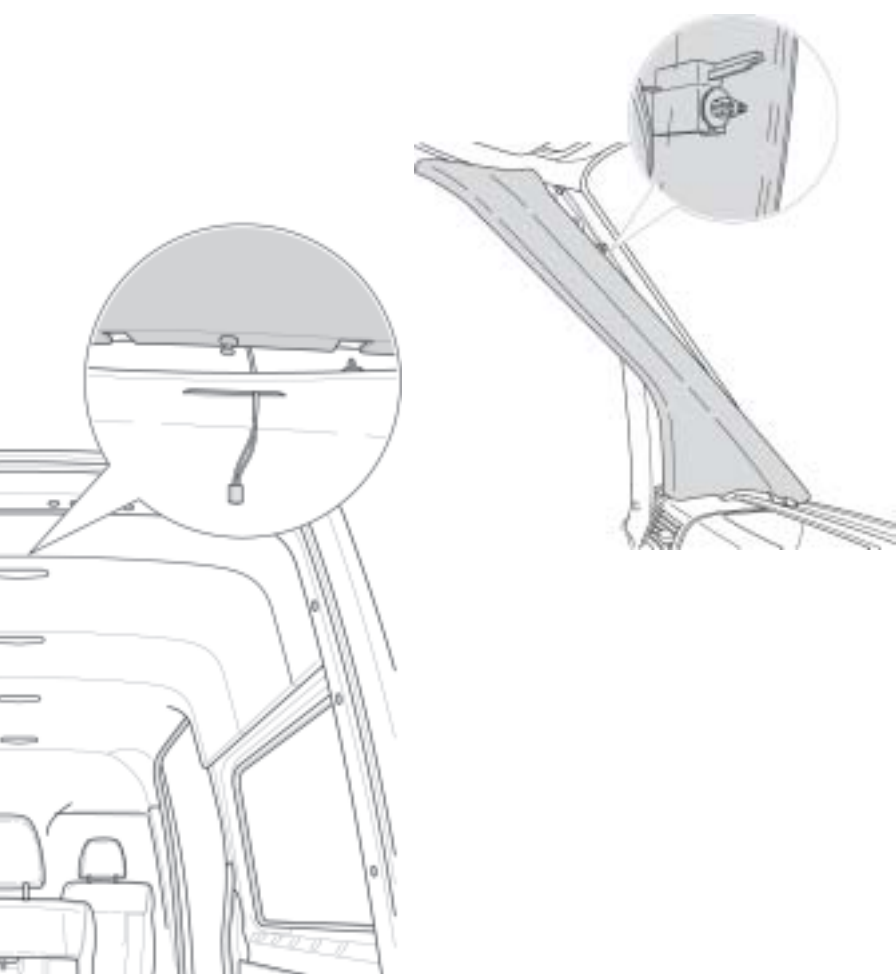
Karosserie



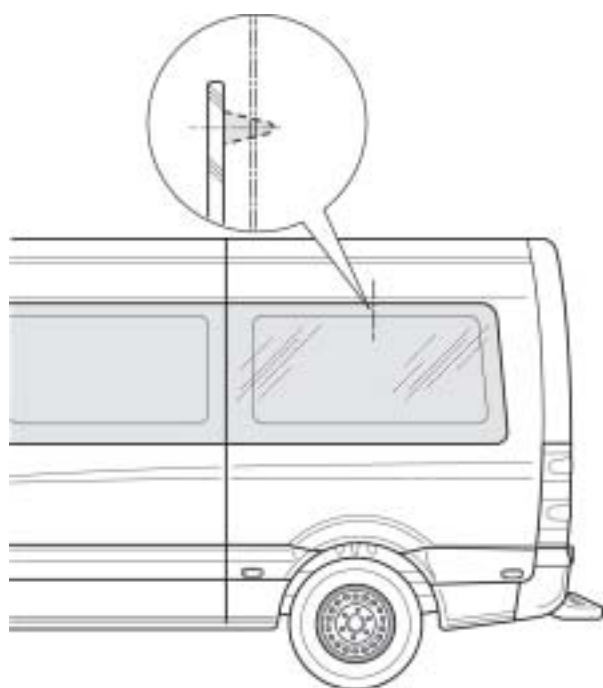


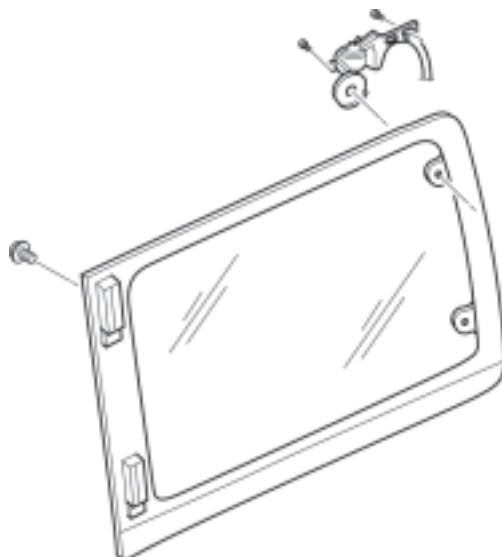
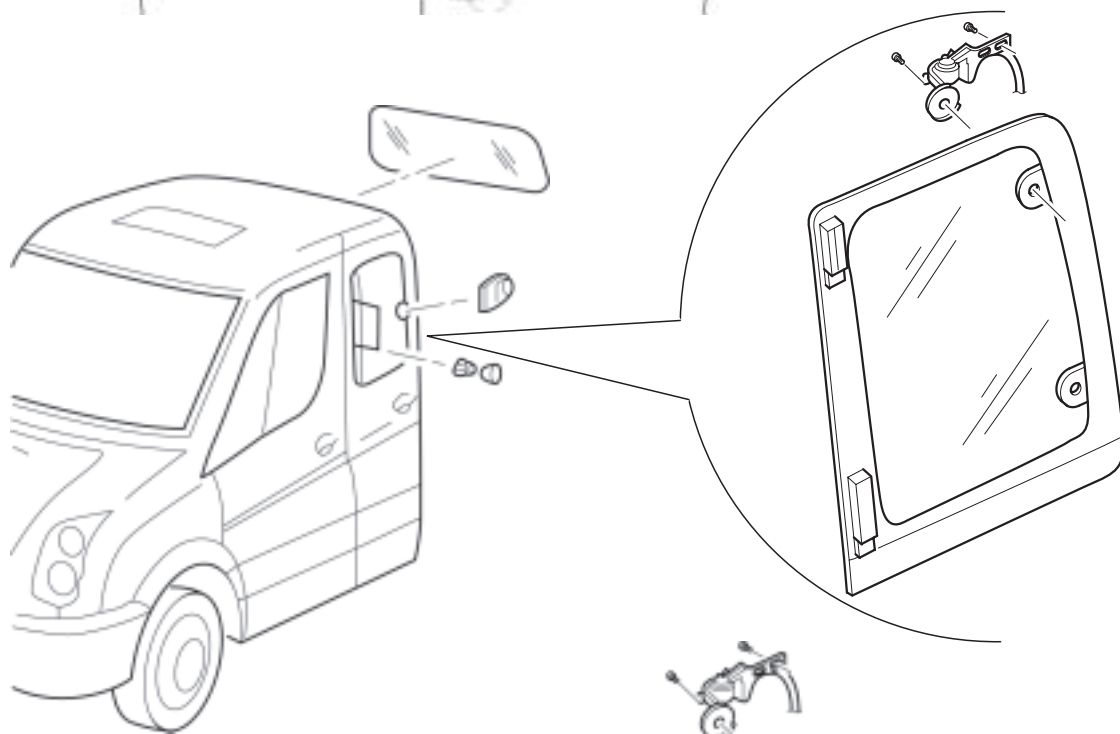
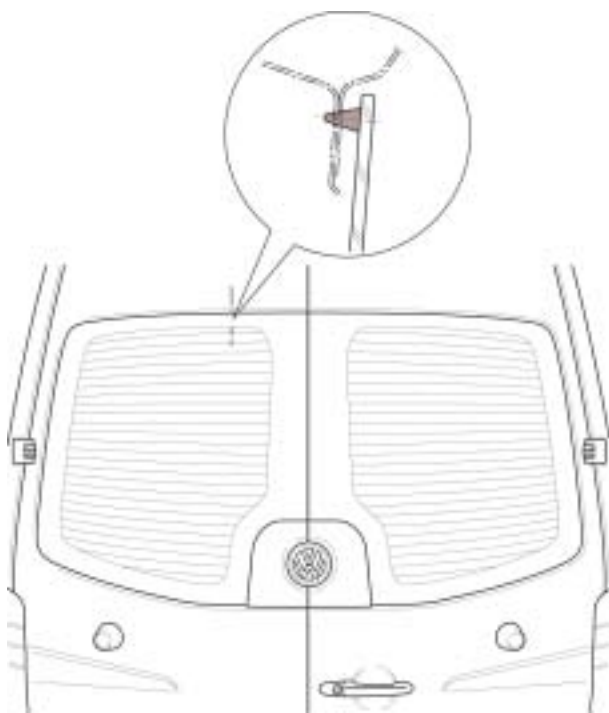
Karosserie



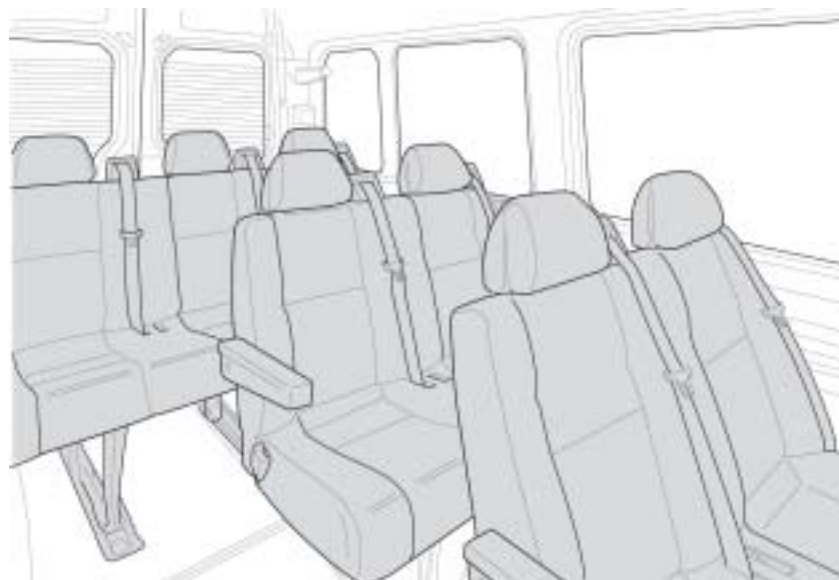
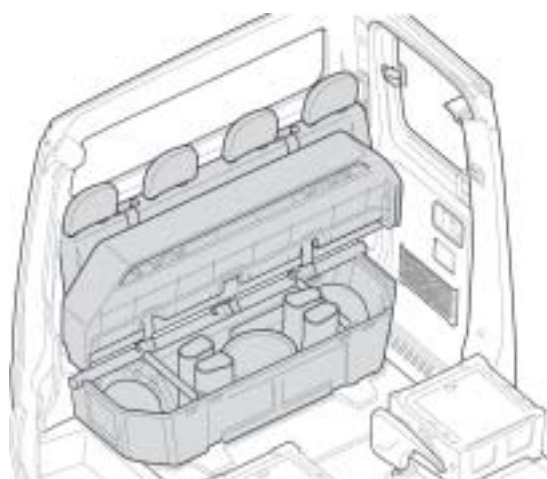


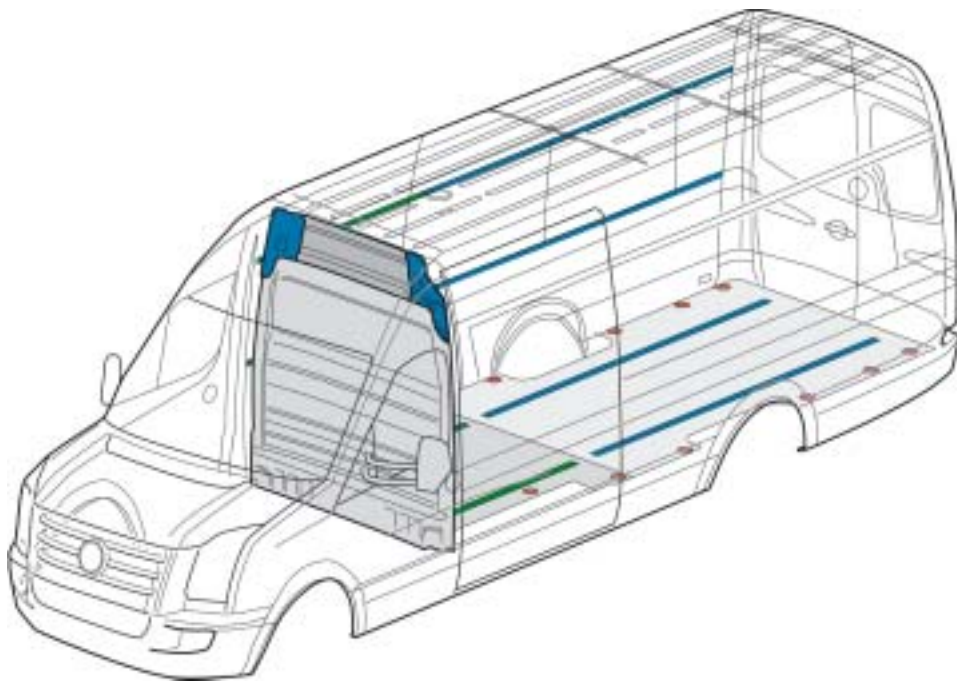
Karosserie



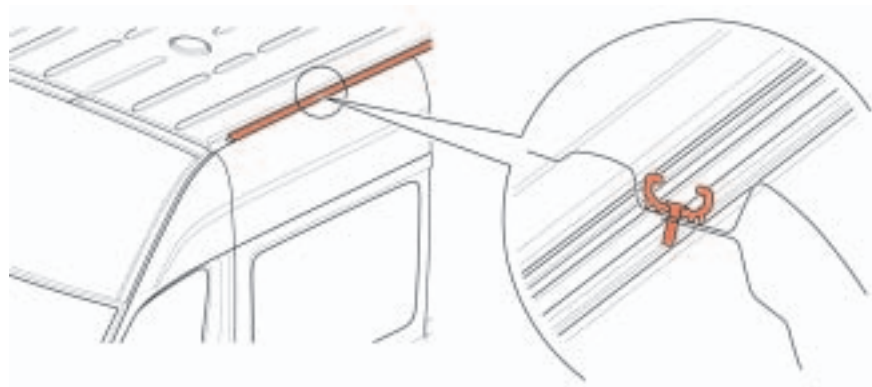
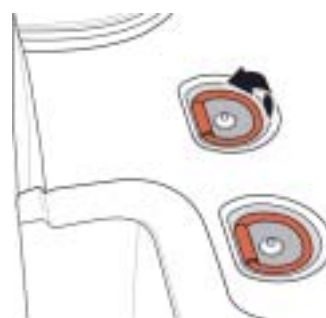
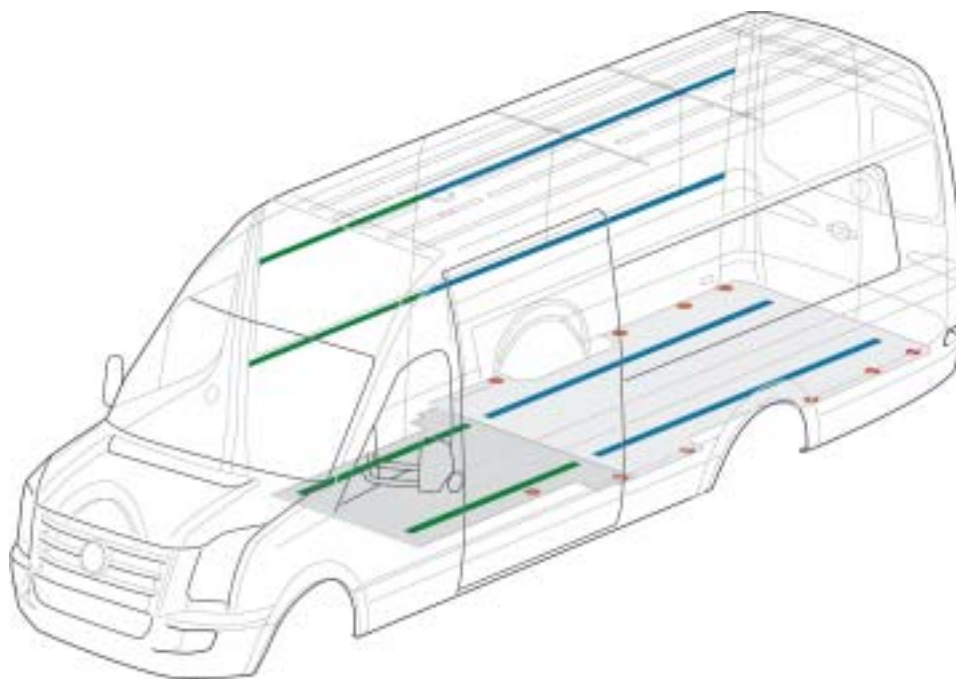


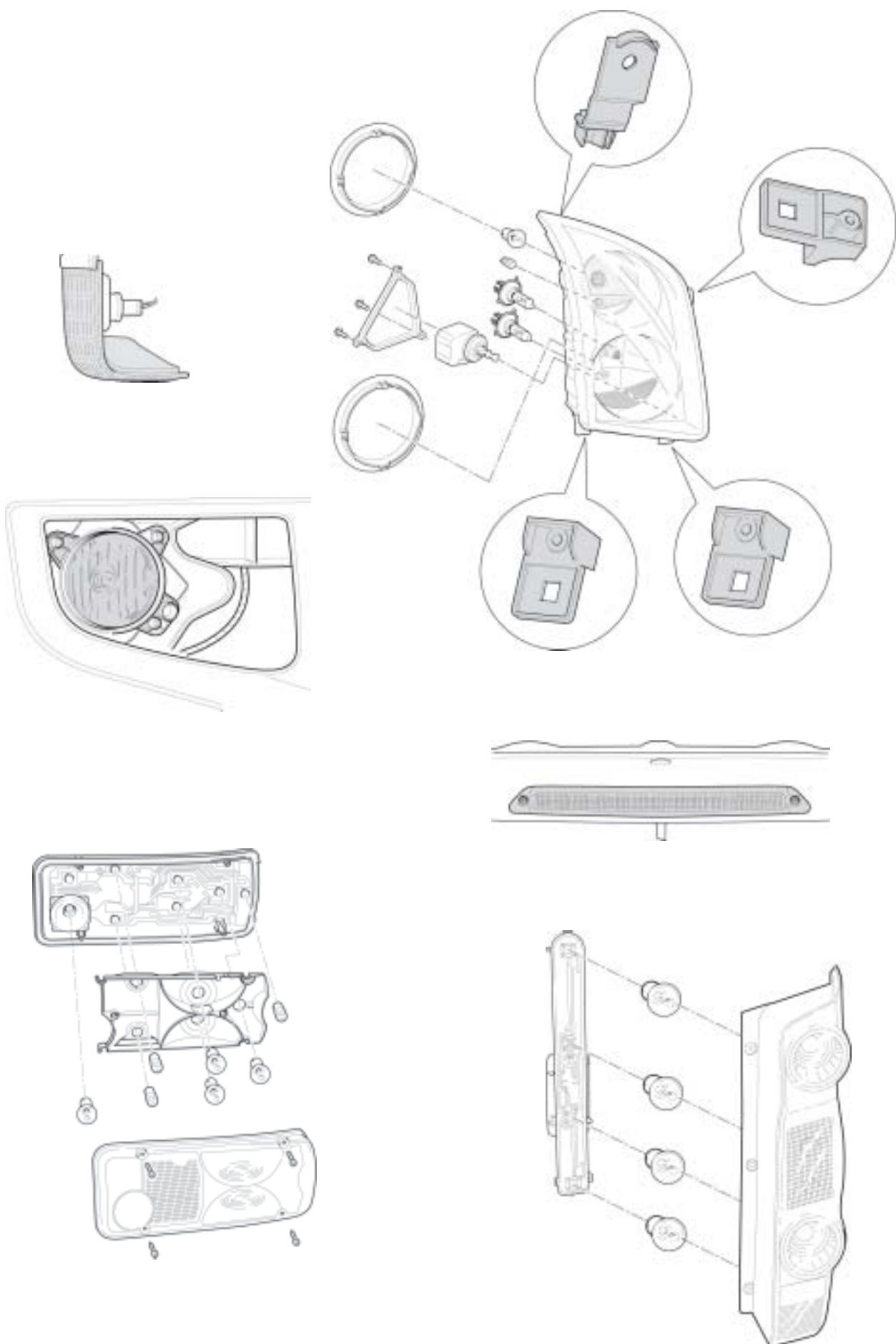
Karosserie



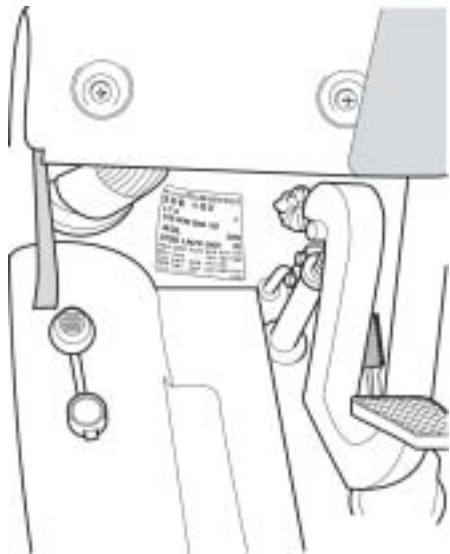
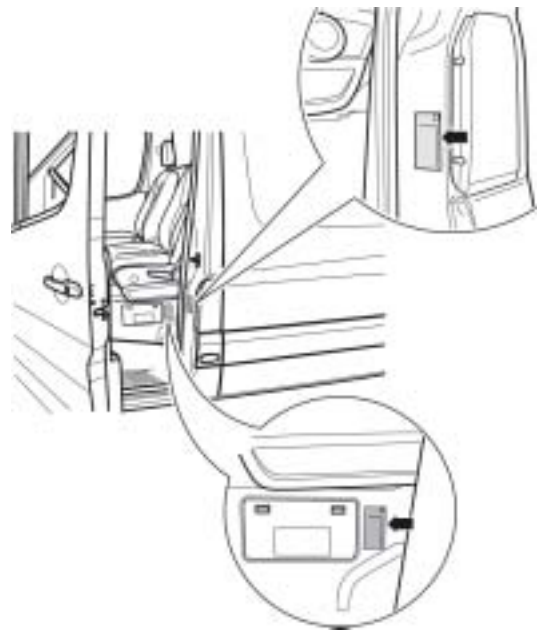
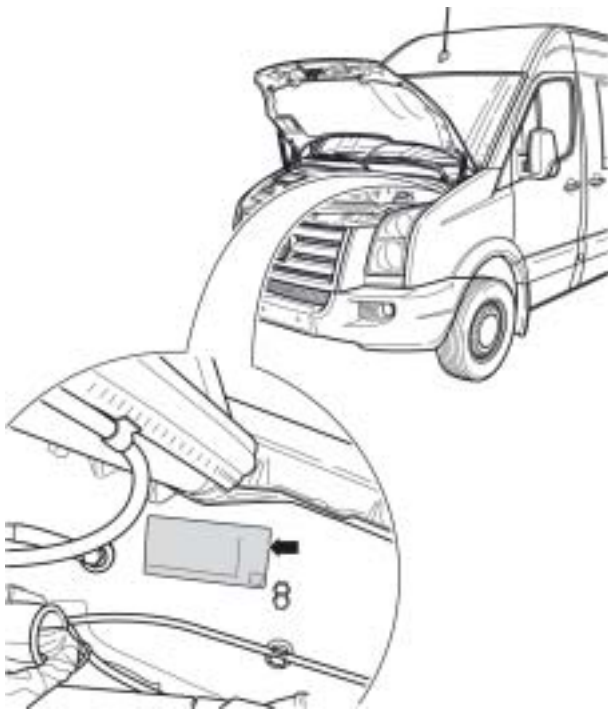


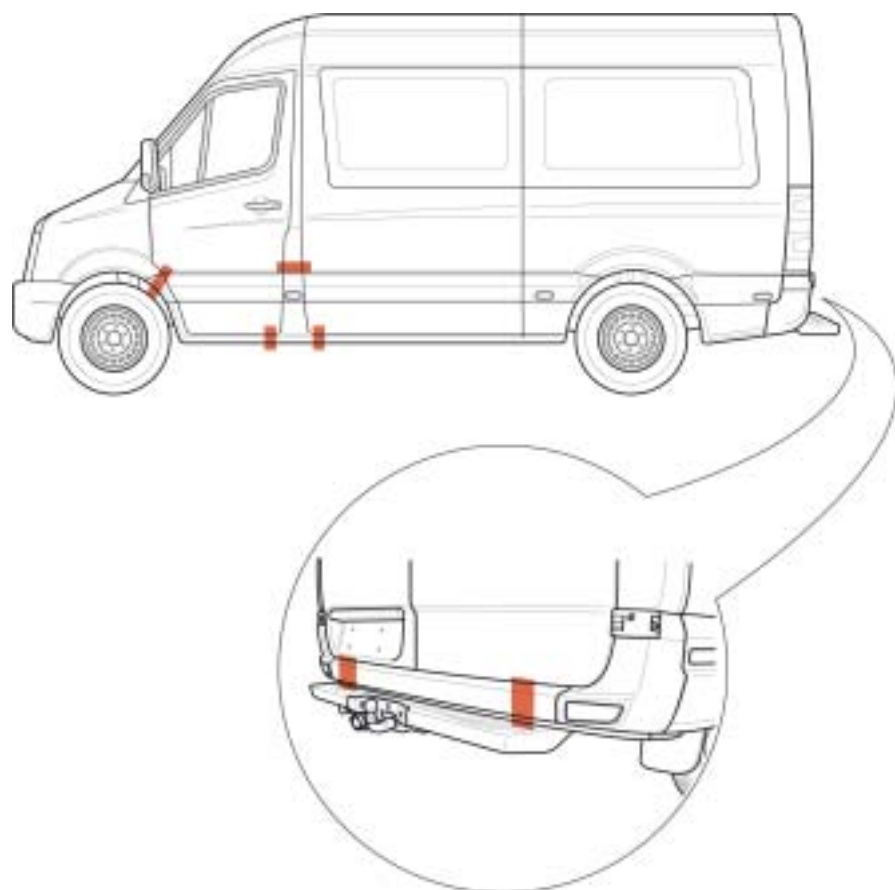
Karosserie



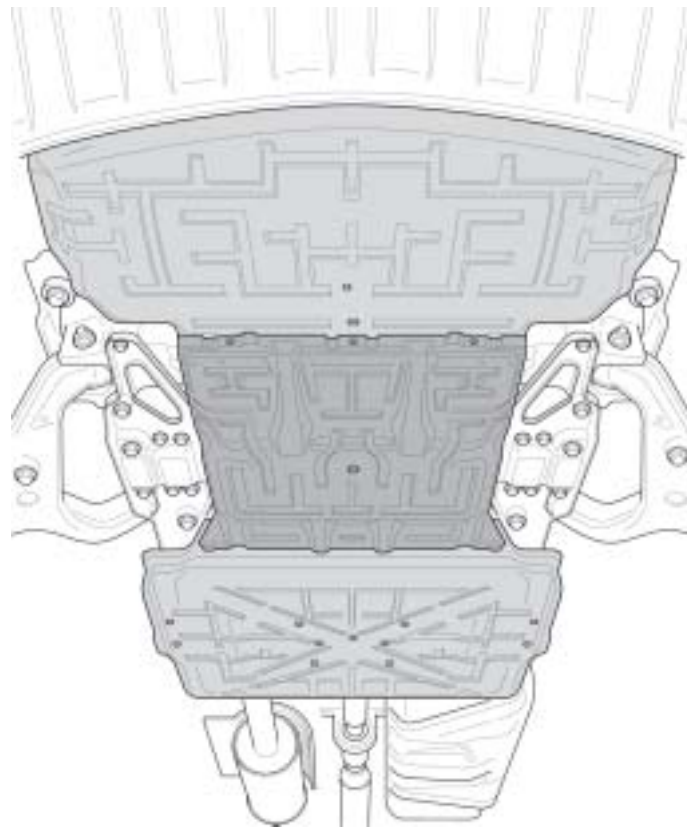
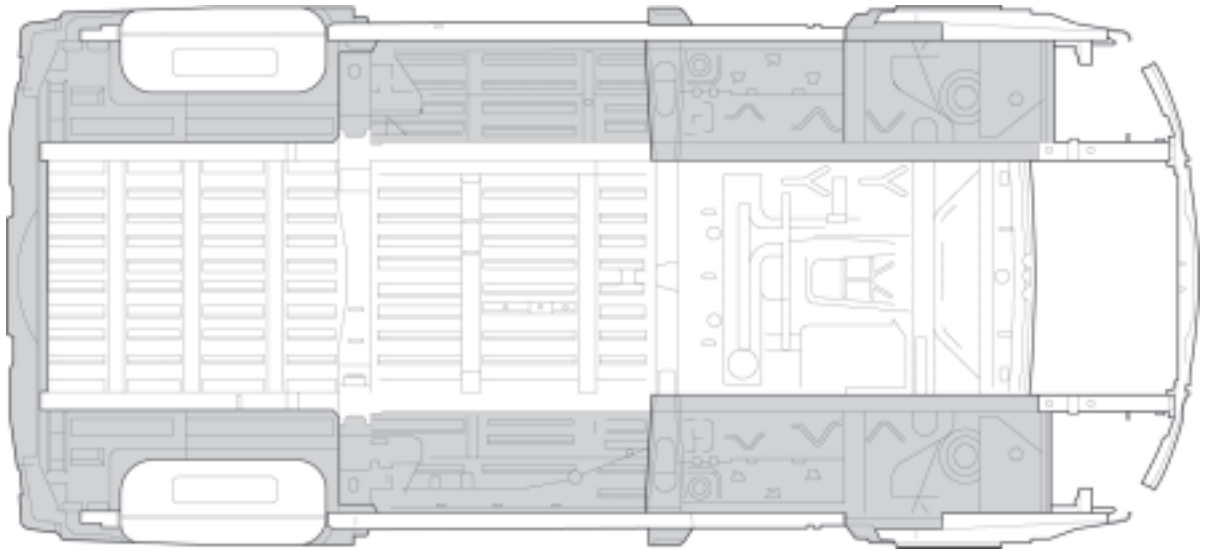


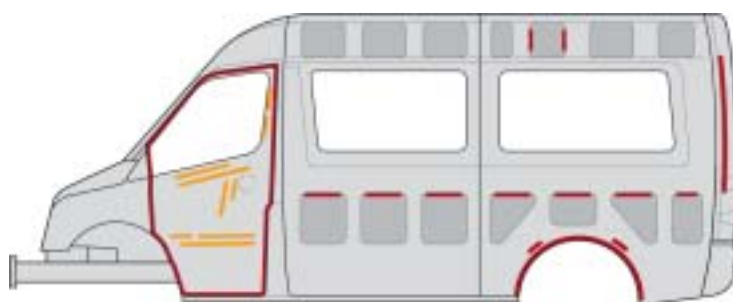
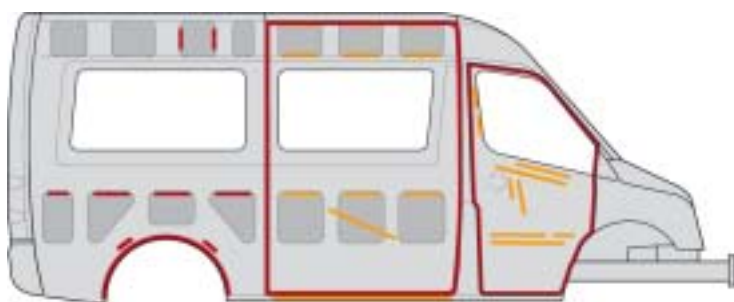
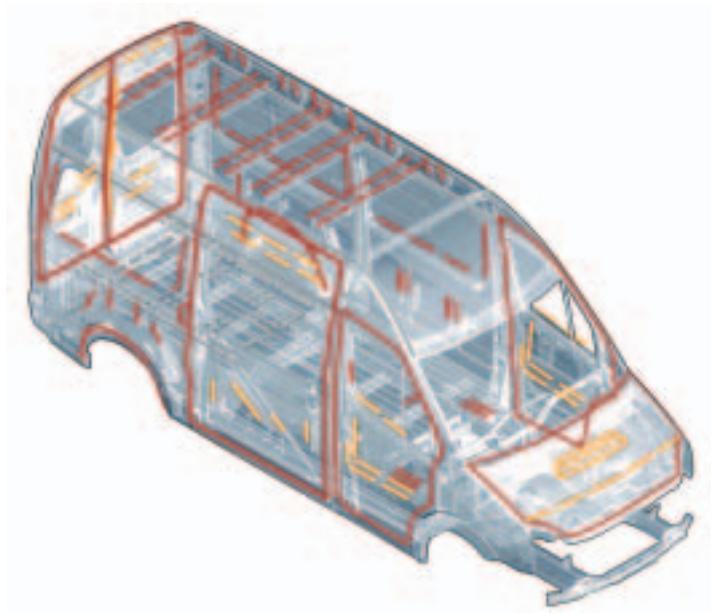
Karosserie



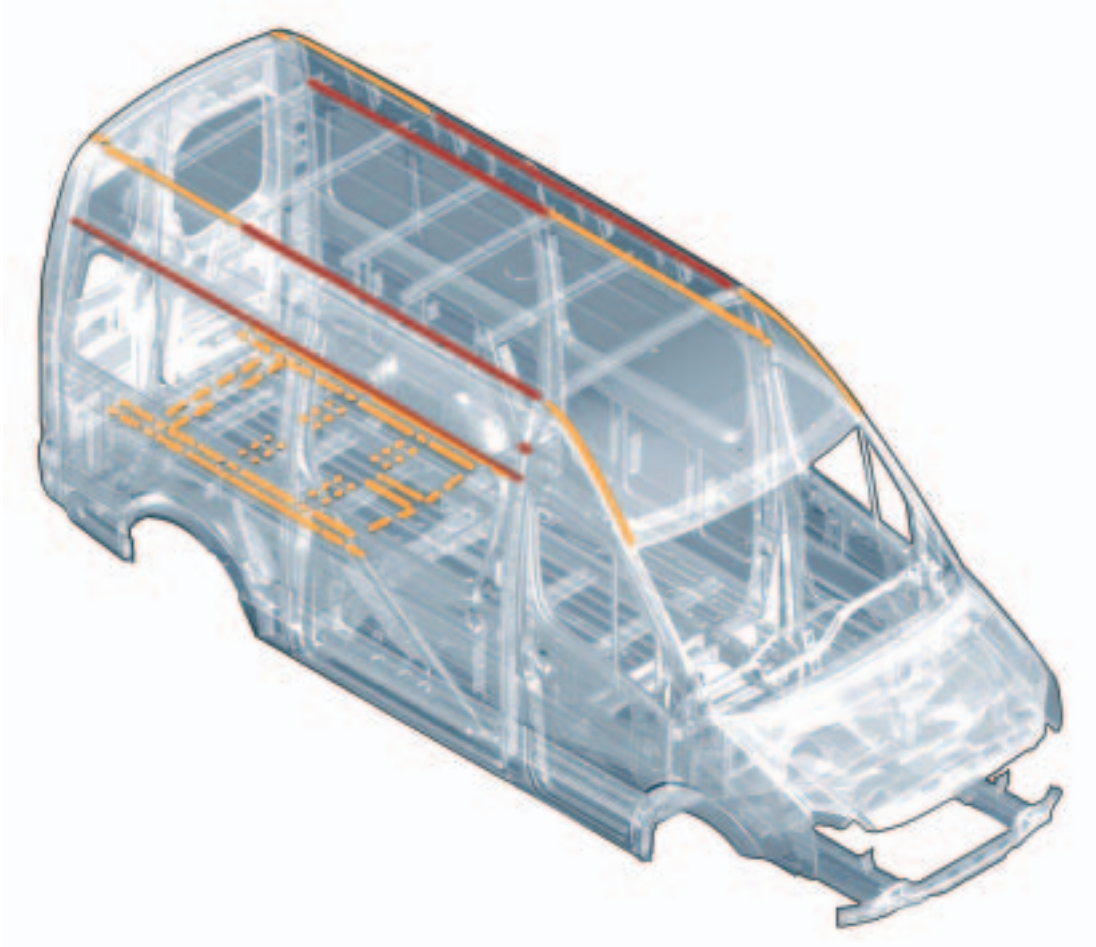


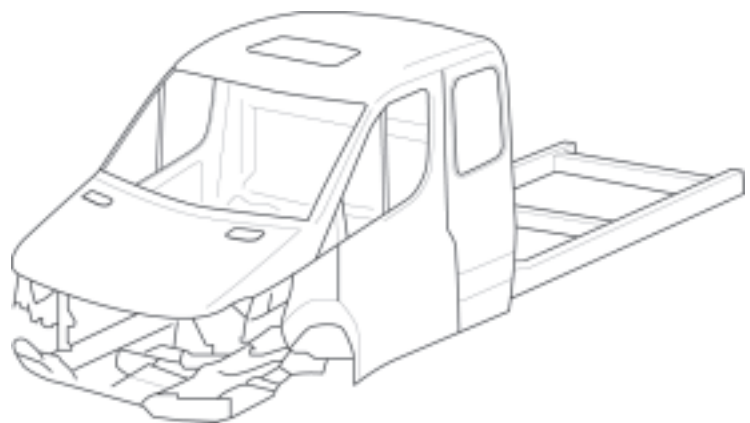
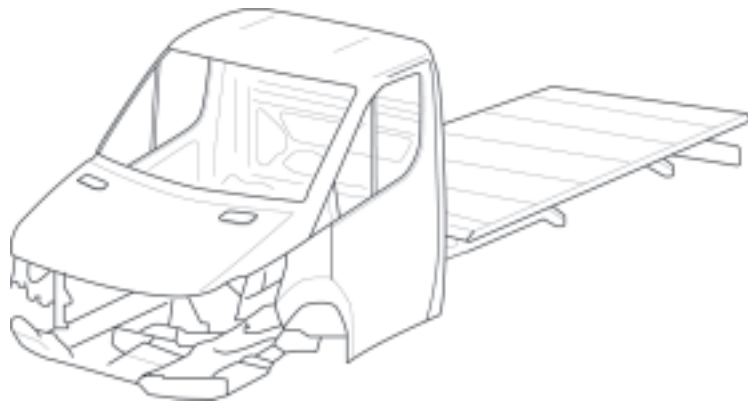
Karosserie



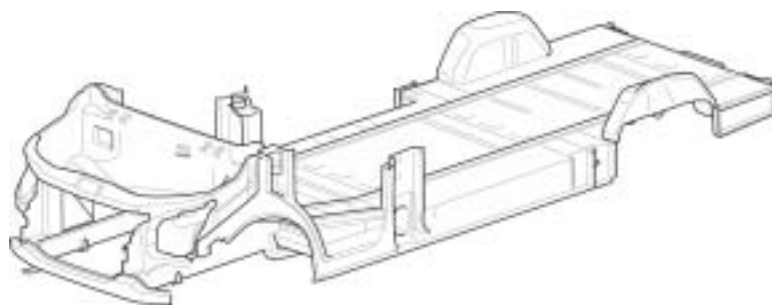
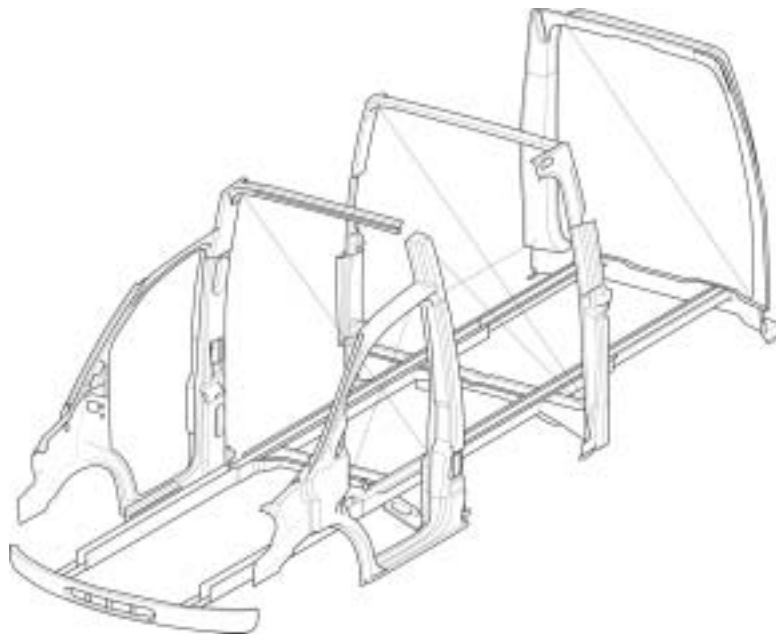
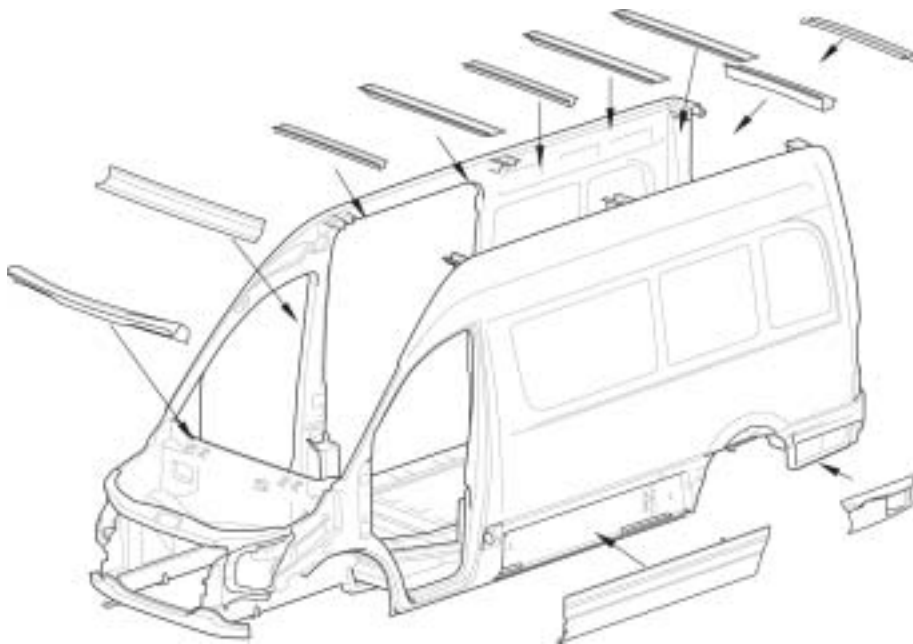


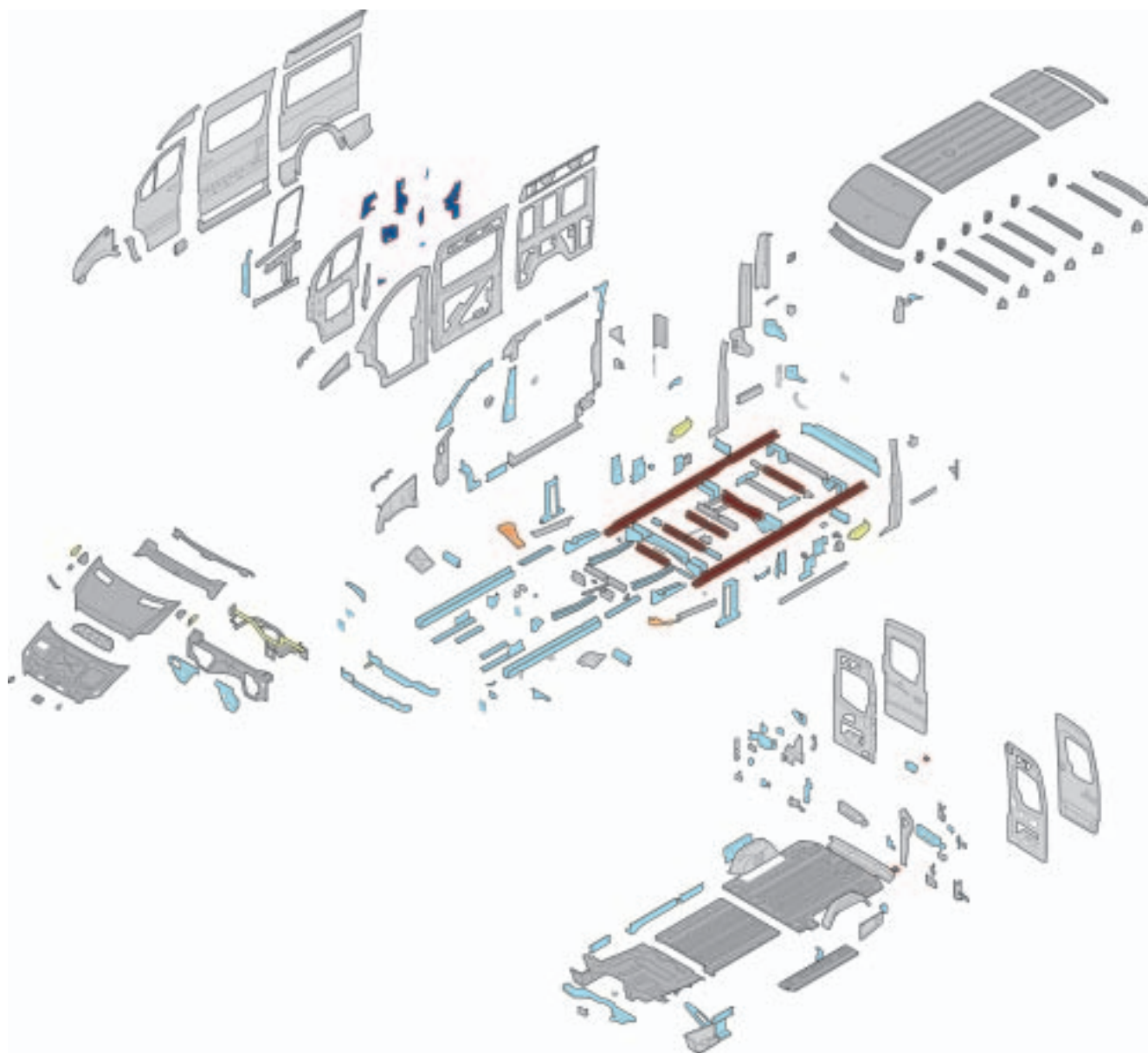
Karosserie



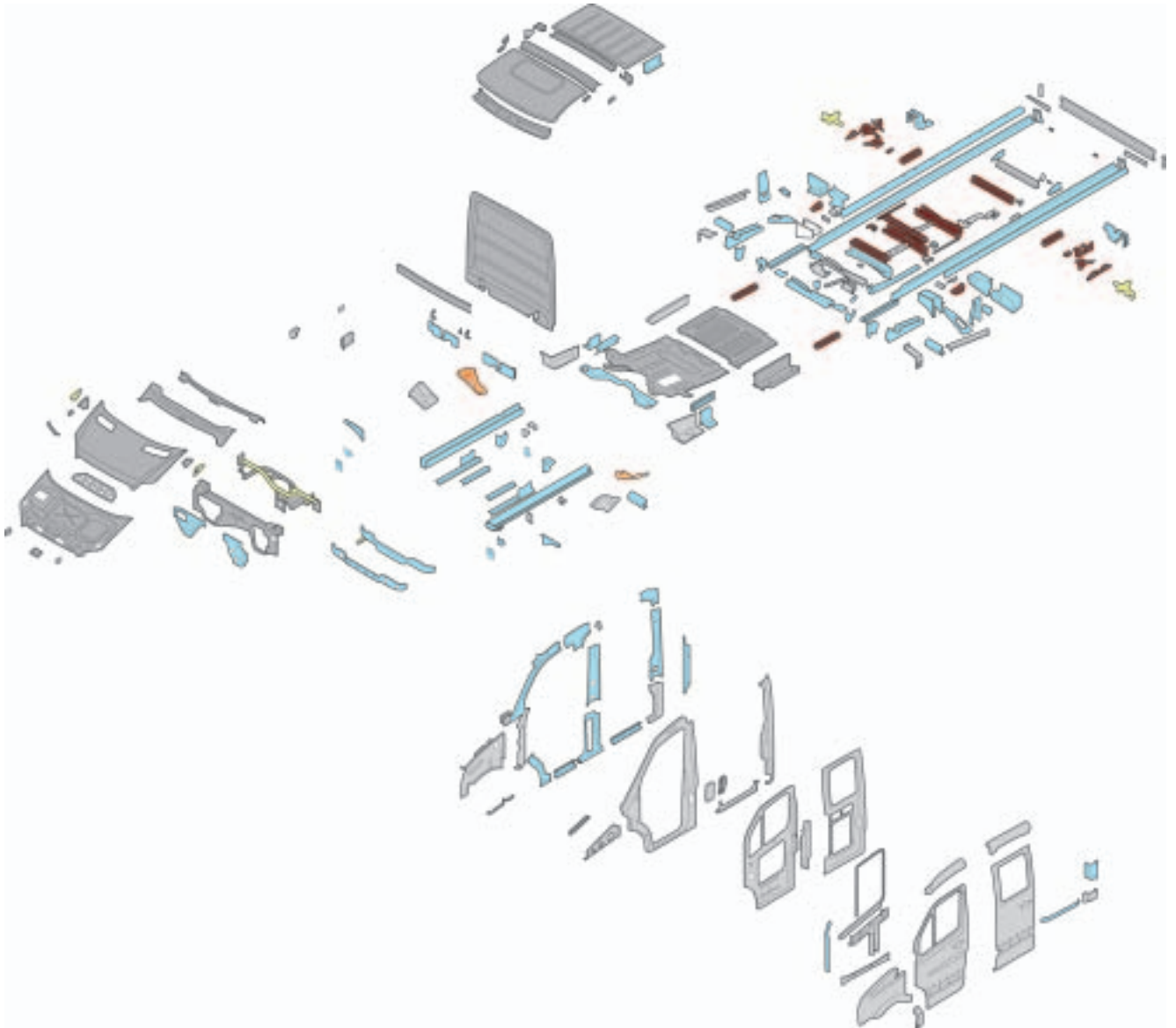


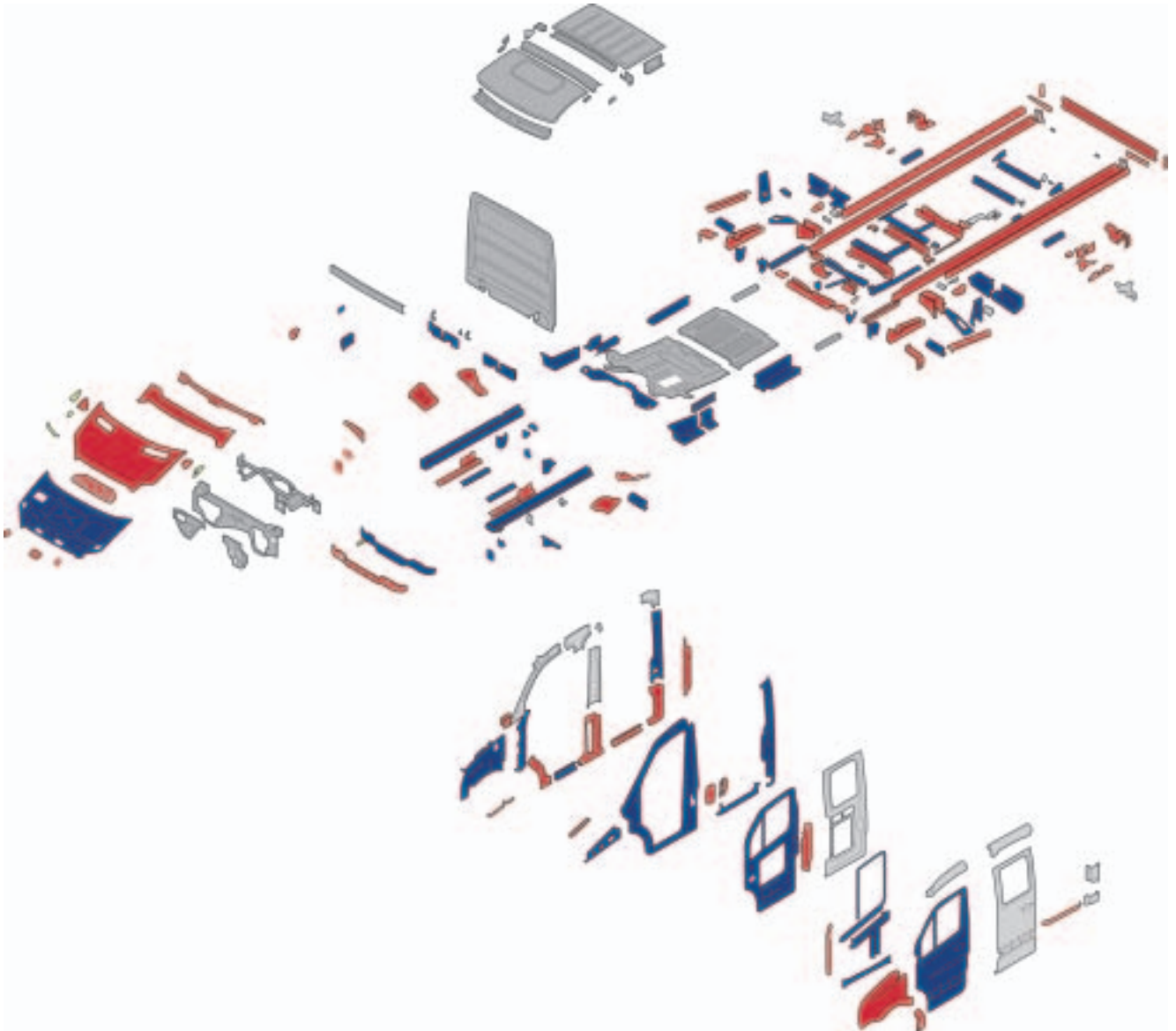
Karosserie





Karosserie







© VOLKSWAGEN AG, Wolfsburg
Alle Rechte sowie technische Änderungen vorbehalten.
Technischer Stand 03.2006
Volkswagen AG
Service Training VSQ
Brieffach 1995
38436 Wolfsburg

♻️ Dieses Papier wurde aus chlorfrei gebleichtem Zellstoff hergestellt.